



i-scan[®]

**8 fach Multiplexer
ID ISC.ANT.MUX-A**



8 fach Multiplexer für OBID *i-scan*[®] Reader* mit externem Antennenanschluß zum Betrieb mehrerer Einzel- oder Gate-Antennen an einem Reader

Besondere Merkmale:

- Kommunikation zwischen Reader und Multiplexer über Antennenkabel
- Steuerung der Multiplexerausgänge durch Reader, Host oder digitalen Eingang
- Verschleißfreie elektronische Umschaltung der Ausgänge
- Zwei unabhängige Reader-Eingangskanäle für variable Antennenapplikationen
- Hohe Umschaltgeschwindigkeit (< 1ms)

*13,56 MHz-Reader für ISO 15693/ISO 14443-Tags und 50 Ohm-Antennenanschluss

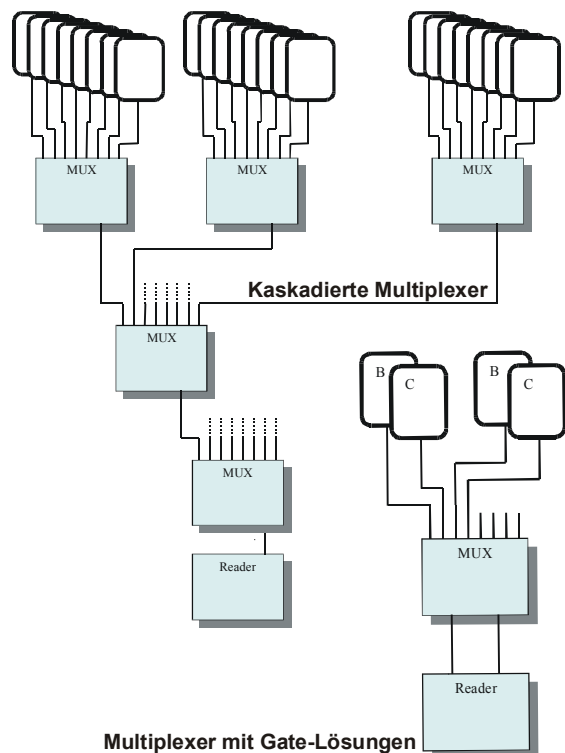
Kurzbeschreibung

Der 8 fach Multiplexer ID ISC.ANT.MUX-A ermöglicht das Umschalten zwischen RFID-Antennen mit einer Betriebsfrequenz von 13,56 MHz. Mit einem Multiplexer können mehrere Einzelantennen und Gate-Lösungen (bestehend aus Basis- und Ergänzungsantennen) mit nur einem Reader betrieben werden. Dabei können alle acht Ausgänge des Multiplexers durch Jumper-Einstellungen jedem der beiden Eingänge zugeordnet werden.

Zusätzlich ist es möglich mehrere Multiplexer zu kaskadieren, d.h. weitere Multiplexer an bereits vorhandene Multiplexer anzuschließen um somit die Anzahl der möglichen Antennenanschlüsse zu erhöhen.

Die Steuerung des Multiplexers erfolgt entweder über einen digitalen Eingang oder die Antennenleitung zum Reader, womit keine zusätzliche Verbindung zum Multiplexer erforderlich ist. Dies ermöglicht eine einfache Installation auch bei Kaskadierung mehrerer Multiplexer. Dabei ist eine gezielte Adressierung der Antennenausgänge des Multiplexers möglich !

Anwendungsbeispiele



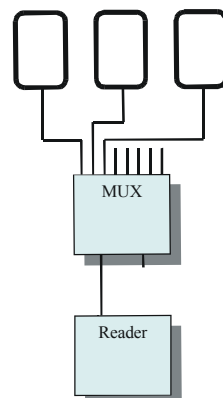
Multiplexer mit Gate-Lösungen

Technische Daten

Abmessungen (BxHxT)	182 x 110 x 90 mm
Gewicht	ca 550 g
Schutzart	IP 65
Kabeldurchführung	12x Kabelverschraubung M16 x 1,5
Spannungsversorgung	12-24 V DC
Leistungsaufnahme	max. 4 W
Betriebsfrequenz	13,56 MHz
Dämpfung pro Kanal	max. 0,5 dB
max. zul. Schaltleistung	10 W
RF-Anschlüsse	SMA Buchse (50 Ohm)
- 2x Eingang	SMA Buchse (50 Ohm)
- 8x Ausgang	
RF-Schalter	elektronischer Schalter
- Schaltgeschwindigkeit	< 1ms
Ansteuerung	
- Reader	über RF-Eingang 1
- externer Pulsgeber	digitaler Eingang
Digitale Eingänge	
- 1 Optokoppler	max. 24 V DC / 20 mA
Anzeige	
	- 1x LED pro Kanal
	- 3x LED
	(Run/HF/Kommunikation)
Temperaturbereich	
- Betrieb	-25°C bis 65°C
- Lagerung	-40°C bis 80°C

Normenkonformität

EMV	EN 61000-6-3 EN 61000-6-2
Vibration	EN 60068-2-6 10 Hz bis 150 Hz: 0,075 mm / 1g
Schock	EN 60068-2-27 Beschleunigung: 30g



Multiplexer mit Einzelantennen

FEIG ELECTRONIC GmbH
 Lange Straße 4, D-35781 Weilburg
 Tel.: +49 (0) 6471 / 3109-0, Fax: -99
 Internet: <http://www.feig.de>
 e-mail: OBID@feig.de